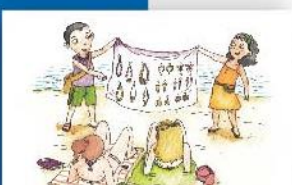




EANNA

Encuesta de Actividades de Niños, Niñas y Adolescentes
2012



Libro de Códigos Encuesta de Actividades de Niños, Niñas y Adolescentes 2012: Base de datos Principal Parte II

OBSERVATORIO SOCIAL

Serie Documentos Metodológicos, Nº16
Junio de 2013

Versión Preliminar



Tabla de contenido

I.	Presentación	3
II.	Variables Creadas, Editadas y Codificadas	4
1.	Variables Creadas: Trabajo Infantil.....	4
2.	Variables Editadas	4
3.	Variables Codificadas de Ventajas y Desventajas del Trabajo Infantil	5
III.	Diccionario de Variables y Códigos.....	12
1.	Diagrama de Flujo de Preguntas Cuestionario Autoaplicado	12
2.	Códigos de variables Cuestionario Autoaplicado (12 a 17 años).....	13
3.	Códigos de Variables Editadas.....	18

I. Presentación

El Ministerio de Desarrollo Social publica el presente libro de códigos de la base de datos Principal de la Encuesta de Actividades de Niños, Niñas y Adolescentes (EANNA) 2012, con el objetivo de facilitar su uso de sus bases de datos.

Este libro de códigos se divide en dos partes, organizadas como sigue:

La parte I se compone de 4 capítulos que describen sucintamente la Encuesta EANNA y entrega algunos antecedentes de su primera versión, presenta la descripción de las bases de datos y los elementos esenciales para el ligado de las bases y análisis de los datos EANNA 2012. Además de los códigos de las variables utilizados en la base de datos de los cuestionarios de niños/as (5 a 8 años) y adolescentes (9 a 17 años).

La parte II describe en su capítulo II las variables creadas, editadas y codificadas de la base de datos principal de Niños/as y Adolescentes (NNA). El capítulo III muestra el diagrama de flujo del cuestionario autoaplicado y los códigos de las variables de este cuestionario y de las variables creadas, editadas y codificadas. Por último el anexo 1 describe el proceso de identificación de generación de los identificadores EANNA.

II. Variables Creadas, Editadas y Codificadas

1. Variables Creadas

La base de datos Principal EANNA cuenta con tres variables creada como indicador. Estas variables son:

Trabajo Infantil (TI): Identifica si el NNA se encuentra o no en situación de Trabajo Infantil. Este indicador se enmarca en la frontera de producción, es decir, considera en Trabajo Infantil a todos aquellos NNA que se encuentran realizando actividades económicas. Por lo tanto, incluye aquellos NNA que reportan trabajar pero tienen menos que la edad mínima para trabajar definida por legislación nacional y aquellos que realizan trabajos peligrosos (excluido el servicio doméstico no remunerado de carácter peligroso, entendido como aquél realizado por 21 horas o más por semana)¹.

Trabajos Peligrosos (TP): Son aquellos que representan riesgo para la salud y seguridad de los NNA que los realizan, de la misma forma se catalogan como trabajo peligroso los trabajos nocivos o de alto riesgo para ser realizados por NNA. El trabajo peligroso serán clasificado según sea por: uso de maquinarias, instrumentos peligrosos o medio insalubre; cargas pesadas; lugares de trabajo; horario prolongado; horario nocturno; y ocupaciones peligrosas.

Trabajo Bajo la Edad Mínima (TBEM): Es cualquier actividad laboral que desarrollan niños entre 5 y 14 años. Estrictamente se establecen algunas excepciones señaladas en el código del trabajo tales como trabajo realizado con el consentimiento de los padres, trabajo no peligroso y algunos rubros especiales como espectáculo y artístico.

Tareas Domésticas no remuneradas de carácter Peligroso (TDNRP): De acuerdo a la 18th ICLS Resolution on CL Statistics 2008, las tareas domésticas en el propio hogar se consideran peligrosas si son desarrolladas en condiciones que ponen en riesgo el normal desarrollo de NNA. Dentro de estas condiciones se pueden nombrar: horarios prolongados, en medio insalubre o lugares peligrosos. Para el caso de Chile se considera que las tareas domésticas en el propio hogar son consideradas peligrosas si es que se realizan durante jornadas extensas de 21 o más horas a la semana.

2. Variables Editadas

En EANNA, se revisaron y editaron las respuestas entregadas por los entrevistados, de tal forma de asegurar la consistencia interna de los datos.

Una primera parte del proceso de edición fue realizada por el contratista a cargo del levantamiento de los datos. Esta etapa incluyó: 1) asignar códigos de “no sabe”, “blanco”, “no aplica”, según corresponda; 2) verificar los saltos lógicos, de acuerdo al flujo del cuestionario, corrigiendo valores fuera de rango y verificando los valores extremos.

No obstante, dadas las características de la muestra (NNA de 5 a 17 años) se generan inconsistencias adicionales a las que habitualmente se encuentran en las encuestas con entrevistados mayores. Por ejemplo, algunos entrevistados reportaron más de una razón, cuando se les preguntó por la razón principal.

¹ Para mayor de talle de cómo se construye el indicador de trabajo infantil ver Manual del investigador EANNA 2012.

La segunda parte del proceso, consistió en que internamente se realizó una segunda revisión de inconsistencias, que incluyó:

- **Cuestionarios de 5 a 8 años (N) y de 9 a 17 años (A):**
 - Identificación de una respuesta única, en aquellos casos en que el NNA entregó más de una respuesta a pregunta de respuesta única.
 - Re-codificación de respuestas espontáneas en las categorías otro. Especifique

- **Cuestionario Autoaplicado (AA):**
 - Verificación de saltos.
 - Verificación de consistencia interna.
 - Re-codificación de respuestas espontáneas en las categorías "Otro. Especifique".

Una vez revisadas estas inconsistencias, se generaron variables editadas cuyas reglas de edición, definiciones y acuerdos se encuentran disponibles en el Manual de Edición EANNA 2012.

3. Variables Codificadas de Ventajas y Desventajas del Trabajo Infantil

En los cuestionarios de 5 a 8 años (N) y de 9 a 17 años (A), el NNA que reportó haber trabajado alguna vez debía responder una pregunta (a47 y n47, respectivamente) en relación a las ventajas que tiene para el NNA trabajar y una siguiente pregunta (a48 y n48, respectivamente) que corresponde a las desventajas que tiene para el NNA trabajar.

El requerimiento para el contratista del trabajo de campo EANNA fue la entrega de estas variables sin codificar, de manera que más tarde, sobre la base de un estudio particular contratado por el Ministerio, un sociólogo/a pudiera realizar un análisis más profundo de las preguntas (variables) subjetivas que pretenden medir las actitudes y opiniones de los NNA, además de codificarlas.

Para las ventajas de trabajar mencionadas por los NNA se codifican 6 variables, 3 asociadas a la variable a n47 donde se recogen al menos 3 ventajas diferentes identificadas por los niños/as de 5 a 8 años y 3 asociadas a la variables a47 que contiene 3 ventajas reportadas por los adolescentes de 9 a 17 años. Para ambas variables se definieron 9 categorías de respuesta comunes tanto para los niños/as como para los adolescentes.

Los niños/as de 5 a 8 años sólo identificaron una desventaja de trabajar por lo que se codificó solo una variable para n48, por su parte los adolescentes de 9 a 17 años identificaron 3 desventajas diferentes en algunos casos, asociadas a la variable a48. No obstante las 7 categorías de codificación son las mismas para ambos grupos de variables.

Las reglas de edición y definiciones se encuentran disponibles en el Manual de Edición EANNA 2012.

Tanto las variables originales como las editadas y codificadas están disponibles en la base de datos Principal de NNA, para ser analizadas por los investigadores. El detalle de la frecuencia simple de las variables editadas y codificadas, se encuentra en el capítulo IV de este documento.

A continuación se detallan las variables creadas, editadas y codificadas mencionadas anteriormente:

Etiqueta	Pregunta	Nombre variable creada / editada o codificada
Indicador de trabajo infantil		TI
Trabajos Peligrosos		TP
Trabajo Bajo la Edad Mínima		TBEM
Tareas Domésticas no remuneradas de carácter Peligroso		TDNRP
En tu casa, ¿quién es el principal responsable de realizar las tareas de la casa?	a4	a4_e
Especifique otra persona (cód ²)	ca4esp	ca4esp_e
Especifique otra tarea de la casa (cód)	ca5iesp	ca5iesp_e
¿Cuál es la principal razón por la que realizas las tareas de la casa? Para ayudar a mi familia o cooperar en la casa	a12	a12_1
¿Cuál es la principal razón por la que realizas las tareas de la casa? Porque me mandan		a12_2
¿Cuál es la principal razón por la que realizas las tareas de la casa? Porque hay adultos enfermos o discapacitados		a12_3
¿Cuál es la principal razón por la que realizas las tareas de la casa? Porque mis padres trabajan		a12_4
¿Cuál es la principal razón por la que realizas las tareas de la casa? Porque no hay otra persona que los haga		a12_5
¿Cuál es la principal razón por la que realizas las tareas de la casa? Porque es mi responsabilidad/mi deber		a12_6
¿Cuál es la principal razón por la que realizas las tareas de la casa? Porque me gusta el orden o la limpieza		a12_7
¿Cuál es la principal razón por la que realizas las tareas de la casa? Porque quiero o me entretiene		a12_8
¿Cuál es la principal razón por la que realizas las tareas de la casa? Para obtener permiso u otros beneficios		a12_9
¿Cuál es la principal razón por la que realizas las tareas de la casa? Otro. Especifique		a12_10
Especifique otra razón por la que realizas las tareas de la casa(cód)	ca12esp	ca12esp_c
¿Por qué haces las tareas de la casa? Para ayudar a mi familia o cooperar en la casa	n12	n12_1
¿Por qué haces las tareas de la casa? Porque me mandan		n12_2
¿Por qué haces las tareas de la casa? Porque hay adultos enfermos o discapacitados		n12_3
¿Por qué haces las tareas de la casa? Porque mis padres trabajan		n12_4
¿Por qué haces las tareas de la casa? Porque no hay otra persona que los haga		n12_5
¿Por qué haces las tareas de la casa? Porque es mi responsabilidad / mi deber		n12_6
¿Por qué haces las tareas de la casa? Porque me gusta el orden o la limpieza		n12_7
¿Por qué haces las tareas de la casa? Porque quiero o me entretiene		n12_8
¿Por qué haces las tareas de la casa? Para obtener permiso u otros beneficios		n12_9
¿Por qué haces las tareas de la casa? Otro. Especifique		n12_10
Especifique otra razón por la que haces las tareas de la casa (cód)	cn12esp	cn12esp_c
Especifique Otro problema de salud como consecuencia de realizar tareas de la casa	ca13oesp	ca13oesp_e
Ahora quisiera que me cuentes un poco más acerca de tu trabajo, ¿qué haces cuando...?	a19_1	a19_1e

² La abreviación cód corresponde a que la variable es codificada. Además de llevar una c delante del nombre de la variable original que identifica que esta es codificada.

Ahora quisiera que me cuentes un poco más acerca de tu trabajo, ¿qué haces cuando...?	a19_2	a19_2e
¿Cómo es que tu [mencionar trabajo]? ¿con qué elementos o herramientas? 1	a20_1	a20_1e
¿Cómo es que tu [mencionar trabajo]? ¿con qué elementos o herramientas? 2	a20_2	a20_2e
¿Cómo es que tu [mencionar trabajo]? ¿con qué elementos o herramientas? 3	a20_3	a20_3e
Codificación oficio según CIUO	oficio	oficio_e
¿En qué lugar haces [mencionar trabajo]? Lugar	a21	a21_e
¿Y dónde queda el lugar donde [mencionar trabajo]? Ubicación	a22	a22_e
Codificación de lugar según respuestas en a21 a22	lugar	lugar_e
¿A qué se dedica o qué hacen en el negocio dónde tu [mencionar trabajo]?	a23	a23_e
Codificación actividad económica según CIIU	act_eco	act_eco_e
¿Aproximadamente cuánto tiempo te demoras en llegar a tu trabajo?	a24	a24_e
¿Qué días de la semana pasada fuiste a trabajar? lunes	a25_1	a25e_1
¿Qué días de la semana pasada fuiste a trabajar? martes	a25_2	a25e_2
¿Qué días de la semana pasada fuiste a trabajar? miércoles	a25_3	a25e_3
¿Qué días de la semana pasada fuiste a trabajar? jueves	a25_4	a25e_4
¿Qué días de la semana pasada fuiste a trabajar? viernes	a25_5	a25e_5
¿Qué días de la semana pasada fuiste a trabajar? sábado	a25_6	a25e_6
¿Qué días de la semana pasada fuiste a trabajar? domingo	a25_7	a25e_7
¿Qué días de la semana trabajas? lunes	n25_1	n25e_1
¿Qué días de la semana trabajas? martes	n25_2	n25e_2
¿Qué días de la semana trabajas? miércoles	n25_3	n25e_3
¿Qué días de la semana trabajas? jueves	n25_4	n25e_4
¿Qué días de la semana trabajas? viernes	n25_5	n25e_5
¿qué días de la semana trabajas? sábado	n25_6	n25e_6
¿Qué días de la semana trabajas? domingo	n25_7	n25e_7
Lunes ¿cuánto trabajaste? minutos	a26_1m	a26_1m_e
Martes ¿cuánto trabajaste? minutos	a26_2m	a26_2m_e
Miércoles ¿cuánto trabajaste? minutos	a26_3m	a26_3m_e
Jueves ¿cuánto trabajaste? minutos	a26_4m	a26_4m_e
Viernes ¿cuánto trabajaste? minutos	a26_5m	a26_5m_e
Sábado ¿cuánto trabajaste? minutos	a26_6m	a26_6m_e
Domingo ¿cuánto trabajaste? minutos	a26_7m	a26_7m_e
Lunes ¿cuánto trabajaste? horas	a26_1h	a26_1h_e
Martes ¿cuánto trabajaste? horas	a26_2h	a26_2h_e
Miércoles ¿cuánto trabajaste? horas	a26_3h	a26_3h_e
Jueves ¿cuánto trabajaste? horas	a26_4h	a26_4h_e
Viernes ¿cuánto trabajaste? horas	a26_5h	a26_5h_e
Sábado ¿cuánto trabajaste? horas	a26_6h	a26_6h_e
Domingo ¿cuánto trabajaste? horas	a26_7h	a26_7h_e
En un día típico de lunes a viernes, ¿cuánto trabajas? (hora inicio)	n26i1_hra	n26i1_hra_e
En un día típico de lunes a viernes, ¿cuánto trabajas? (minuto inicio)	n26i1_min	n26i1_min_e
En un día típico de lunes a viernes, ¿cuánto trabajas? (hora término)	n26f1_hra	n26f1_hra_e

En un día típico de lunes a viernes, ¿cuánto trabajas? (hora término)	n26f1_min	n26f1_min_e
En un día típico de fin de semana, ¿cuánto trabajas? (hora inicio)	n26i2_hra	n26i2_hra_e
En un día típico de fin de semana, ¿cuánto trabajas? (minuto inicio)	n26i2_min	n26i2_min_e
En un día típico de fin de semana, ¿cuánto trabajas? (hora término)	n26f2_hra	n26f2_hra_e
En un día típico de fin de semana, ¿cuánto trabajas? (minuto término)	n26f2_min	n26f2_min_e
Entre lunes y viernes, ¿en qué momento trabajas? ¿en la mañana?	a27a	a27a_e
Entre lunes y viernes, ¿en qué momento trabajas? ¿en la tarde?	a27b	a27b_e
Entre lunes y viernes, ¿en qué momento trabajas? ¿en la noche?	a27c	a27c_e
Hora de salida del trabajo (hora)	a27ce_hra	a27ce_hra_e
Hora de salida del trabajo (minuto)	a27ce_min	a27ce_min_e
En un día típico de lunes a viernes, ¿en qué momento trabajas? ¿en la mañana?	n27a	n27a_e
En un día típico de lunes a viernes, ¿en qué momento trabajas? ¿en la tarde?	n27b	n27b_e
En un día típico de lunes a viernes, ¿en qué momento trabajas? ¿en la noche?	n27c	n27c_e
¿En qué momento trabajaste durante la semana? ¿antes de clases?	a28a	a28a_e
¿En qué momento trabajaste durante la semana? ¿después de clases?	a28b	a28b_e
En un día típico de lunes a viernes, ¿en qué momento trabajas? ¿antes de clases?	n28a	n28a_e
En un día típico de lunes a viernes, ¿en qué momento trabajas? ¿después de clases?	n28b	n28b_e
El sábado y domingo, ¿en qué momento trabajas? ¿en la mañana?	a29a	a29a_e
El sábado y domingo, ¿en qué momento trabajas? ¿en la tarde?	a29b	a29b_e
El sábado y domingo, ¿en qué momento trabajas? ¿en la noche?	a29c	a29c_e
Hora de salida del trabajo (hora)	a29ce_hra	a29ce_hra_e
Hora de salida del trabajo (minuto)	a29ce_min	a29ce_min_e
En un día típico de fin de semana, ¿en qué momento trabajas? ¿en la mañana?	n29a	n29a_e
En un día típico de fin de semana, ¿en qué momento trabajas? ¿en la tarde?	n29b	n29b_e
En un día típico de fin de semana, ¿en qué momento trabajas? ¿en la noche?	n29c	n29c_e
Por tu trabajo como [mencionar trabajo], ¿te pagan...? En dinero	a30a	a30a_e
Por tu trabajo como [mencionar trabajo], ¿te pagan...? En propinas	a30b	a30b_e
Por tu trabajo como [mencionar trabajo], ¿te pagan...? Con otras cosas	a30c	a30c_e
¿Cada cuánto tiempo te pagan? Lea alternativas	a31	a31_e
La última vez que recibiste dinero por tu trabajo, ¿cuánto te pagaron?	a32	a32_e
¿En qué usas principalmente el dinero que ganas? Registre la razón principal ³	a33	a33_e
Especifique otro uso del dinero que gana (cód)	ca33esp	ca33esp_e
¿En qué usas principalmente el dinero que ganas? En mi educación	a33	a33_1
¿En qué usas principalmente el dinero que ganas? En diversión		a33_2
¿En qué usas principalmente el dinero que ganas? En gastos de la casa		a33_3
¿En qué usas principalmente el dinero que ganas? En cosas personales		a33_4
¿En qué usas principalmente el dinero que ganas? Lo ahorro		a33_5
¿En qué usas principalmente el dinero que ganas? Se lo doy a mis padres o a otro pariente		a33_6

³ La variable a 33 fue editada por dos razones, la primera tiene relación con la edición de respuestas debido a error en el diseño del flujo de preguntas para niños que no trabajaron la semana pasada, pero tienen trabajo al que volverán, esto refleja la variable a 33_e.

Por otra parte el especifique de esta variable contenía respuestas múltiples de los NNA, las que se reasignaron desde el especifique a variables separadas por categoría de respuesta.

¿En qué usas principalmente el dinero que ganas? Otro. Especifique		a33_7
¿Quiénes saben que trabajas como [mencionar trabajo]? Mi mamá o mi papá	a34a	a34a_e
¿Quiénes saben que trabajas como [mencionar trabajo]? Otra persona de mi familia	a34b	a34b_e
¿Quiénes saben que trabajas como [mencionar trabajo]? Mi profesor(a) u orientador	a34c	a34c_e
¿Quiénes saben que trabajas como [mencionar trabajo]? Mis amigos(as)	a34d	a34d_e
¿Quiénes saben que trabajas como [mencionar trabajo]? Otra persona. Especifique	a34e	a34e_e
Especifique otra persona que sabe que trabajas (cód)	ca34eesp	ca34eesp_e
En tu lugar de trabajo, ¿hay otros niños(as) o adolescentes trabajando?	a35	a35_e
¿Para quién trabajas?	a36	a36_e
¿Por qué trabajas como [mencionar trabajo]? Registre la razón principal ⁴	a37	a37_e
Especifique otra razón de por qué trabajas (cód)	ca37esp	ca37esp_e
¿Por qué trabajas como [mencionar trabajo]? Para ayudar a mi familia	a37	a37_1
¿Por qué trabajas como [mencionar trabajo]? Porque me gusta y entretiene		a37_2
¿Por qué trabajas como [mencionar trabajo]? Porque en mi casa hay adultos enfermos o discapacitados		a37_3
¿Por qué trabajas como [mencionar trabajo]? Para tener mi propio dinero		a37_4
¿Por qué trabajas como [mencionar trabajo]? Para comprar cosas para el colegio como libros, cuadernos, lápices, etc.		a37_5
¿Por qué trabajas como [mencionar trabajo]? Para no aburrirme		a37_6
¿Por qué trabajas como [mencionar trabajo]? Porque no estudio		a37_7
¿Por qué trabajas como [mencionar trabajo]? Otra razón. ¿Cuál?		a37_8
A veces uno se siente bien con el trabajo y otras veces uno se siente mal.		a38
¿Te tocó alguna vez utilizar herramientas o maquinarias como...? Otro tipo de herramientas peligrosas	a41i	a41i_e
Especifique otro tipo de herramientas peligrosas (cód)	ca41iesp	ca41iesp_e
Especifique otro tipo de herramientas peligrosas (cód)	cn41iesp	cn41iesp_e
¿Habían en tu lugar de trabajo...? Otro tipo de elementos peligrosos. Especifique	a42e	a42e_e
Especifique otro tipo de elementos peligrosos (cód)	ca42eesp	ca42eesp_e
En el lugar donde trabajas, ¿hay...? Otro tipo de elementos peligrosos. Especifique	n42e	n42e_e
Especifique otro tipo de elementos peligrosos (cód)	cn42eesp	cn42eesp_e
Especifique otro problema de salud como consecuencia de realizar las actividades de tu trabajo (cód)	cn45esp	cn45esp_e
¿Te acuerdas cuál fue la principal razón por la que trabajaste la primera vez? Para ayudar con los gastos de mi casa	a53	a53_1
¿Te acuerdas cuál fue la principal razón por la que trabajaste la primera vez? Para pagar mis estudios		a53_2
¿Te acuerdas cuál fue la principal razón por la que trabajaste la primera vez? Por gusto o para tener mi plata		a53_3
¿Te acuerdas cuál fue la principal razón por la que trabajaste la primera vez? Para tener un oficio desde joven		a53_4
¿Te acuerdas cuál fue la principal razón por la que trabajaste la primera vez? Para mantenerme solo o irme de la casa		a53_5
¿Te acuerdas cuál fue la principal razón por la que trabajaste la primera vez? Porque me obligaron		a53_6
¿Te acuerdas cuál fue la principal razón por la que trabajaste la primera vez? Porque		a53_7

⁴ La variable a37 fue editada por dos razones, la primera tiene relación con la edición de respuestas debido a error en el diseño del flujo de preguntas para niños que no trabajaron la semana pasada, pero tienen trabajo al que volverán, esto se refleja en las variables a37_e.

Por otra parte el especificque de esta variable contenía respuestas múltiples de los NNA, las que se reasignaron desde el especificque a variables separadas por categoría de respuesta.

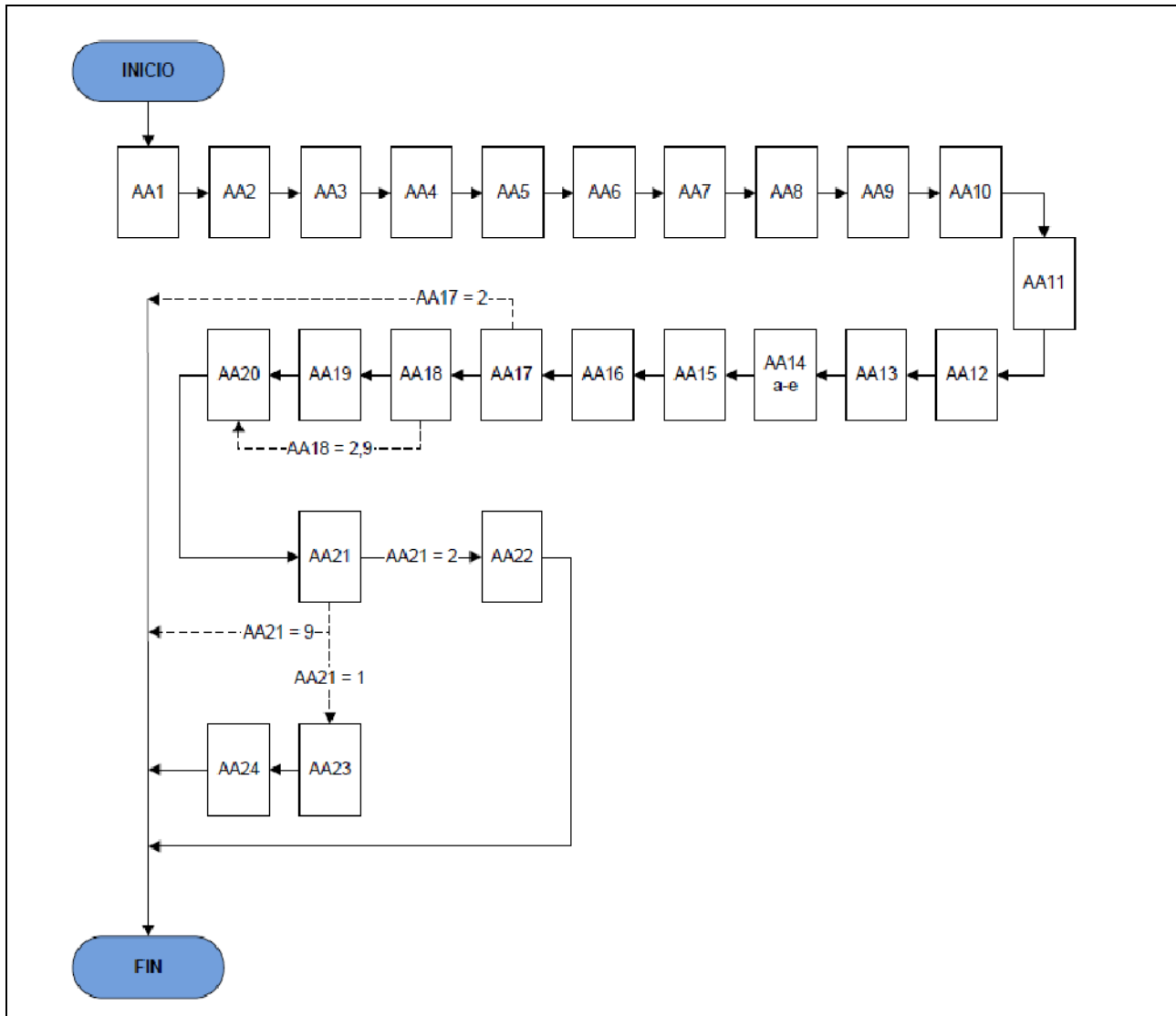
dejé los estudios		
¿Te acuerdas cuál fue la principal razón por la que trabajaste la primera vez? Porque tenía problemas familiares		a53_8
¿Te acuerdas cuál fue la principal razón por la que trabajaste la primera vez? Porque tuve o iba a tener o tengo un hijo(a) que debía mantener		a53_9
¿Te acuerdas cuál fue la principal razón por la que trabajaste la primera vez? Otra. Especifique		a53_10
Especifique otra razón por la que trabajaste la primera vez (cód)	ca53esp	ca53esp_c
¿Alguna vez en tu vida has fumado cigarros?	aa2	aa2_e
¿Alguna vez en tu vida te has emborrachado?	aa7	aa7_e
¿Alguna vez en tu vida has usado marihuana?	aa12	aa12_e
¿Qué métodos de prevención de embarazo conoces?. Otro método. ¿Cuál?	aa14e	aa14e_e
Especifique cuál otro método	aa14e_esp	aa14e_esp_c
¿Tú has tenido relaciones sexuales?	aa17	aa17e
¿Tienes hijos?	aa18	aa18e
¿Qué edad tenías cuando nació tu primer hijo?	aa19	aa19e
¿A qué edad tuviste tu primera relación sexual?	aa20	aa20e
¿Usaste métodos de prevención de embarazo en tu última relación sexual?	aa21	aa21e
¿Por qué no usaste anticonceptivo en tu última relación sexual?	aa22	aa22e
¿Por qué no usaste anticonceptivo en tu última relación sexual? Especifique otra razón	aa22esp	aa22espe
¿Por qué no usaste anticonceptivo en tu última relación sexual? Por irresponsabilidad	aa22	aa22e_1
¿Por qué no usaste anticonceptivo en tu última relación sexual? Porque no me gusta		aa22e_2
¿Por qué no usaste anticonceptivo en tu última relación sexual? Porque quería quedar embarazada		aa22e_3
¿Por qué no usaste anticonceptivo en tu última relación sexual? Porque no pude conseguirlo		aa22e_4
¿Por qué no usaste anticonceptivo en tu última relación sexual? Porque mi pareja no quería		aa22e_5
¿Por qué no usaste anticonceptivo en tu última relación sexual? Porque no me atreví a sugerirlo		aa22e_6
¿Por qué no usaste anticonceptivo en tu última relación sexual? Porque no tuve dinero para comprarlo		aa22e_7
¿Por qué no usaste anticonceptivo en tu última relación sexual? Porque no me atreví a preguntar a mi pareja si ocupaba alguno		aa22e_8
¿Por qué no usaste anticonceptivo en tu última relación sexual? No conozco los métodos		aa22e_9
¿Por qué no usaste anticonceptivo en tu última relación sexual? Otro. ¿Cuál?		aa22e_10
¿Qué método de prevención de embarazo utilizaste en tu última relación sexual?	aa23	aa23e
Especifique otro método de prevención de embarazo que utilizaste en tu última relación sexual	aa23esp	aa23espe
¿Dónde conseguiste el método de prevención que utilizaste en tu última relación sexual?	aa24	aa24e
¿Dónde conseguiste el método de prevención que utilizaste en tu última relación sexual? Especifique otro lugar	aa24esp	aa24espe
¿Dónde conseguiste el método de prevención que utilizaste en tu última relación sexual? Establecimiento de salud pública (consultorio)	aa24	aa24e_1
¿Dónde conseguiste el método de prevención que utilizaste en tu última relación sexual? Establecimiento de salud privado (clínica)		aa24e_2
¿Dónde conseguiste el método de prevención que utilizaste en tu última relación sexual? A través de pareja o pololo(a)		aa24e_3
¿Dónde conseguiste el método de prevención que utilizaste en tu última relación sexual? En la farmacia		aa24e_4
¿Dónde conseguiste el método de prevención que utilizaste en tu última relación sexual? A través de amigo(a)		aa24e_5

¿Dónde conseguiste el método de prevención que utilizaste en tú última relación sexual? En mi familia		aa24e_6
¿Dónde conseguiste el método de prevención que utilizaste en tú última relación sexual? En el colegio		aa24e_7
¿Dónde conseguiste el método de prevención que utilizaste en tú última relación sexual? Otro. ¿Cuál?		aa24e_8
¿Qué ventajas o cosas positivas crees que tiene para ti trabajar? 1	a47_1	a47_1cod
¿Qué ventajas o cosas positivas crees que tiene para ti trabajar? 2	a47_2	a47_2cod
¿Qué ventajas o cosas positivas crees que tiene para ti trabajar? 3	a47_3	a47_3cod
¿Qué cosas buenas tiene para ti trabajar como [MENCIONAR TRABAJO]?1	n47_1	n47_1cod
¿Qué cosas buenas tiene para ti trabajar como [MENCIONAR TRABAJO]?2	n47_2	n47_2cod
¿Qué cosas buenas tiene para ti trabajar como [MENCIONAR TRABAJO]?3	n47_3	n47_3cod
¿Qué desventajas o cosas negativas crees que tiene para ti trabajar? 1	a48_1	a48_1cod
¿Qué desventajas o cosas negativas crees que tiene para ti trabajar? 2	a48_2	a48_2cod
¿Qué desventajas o cosas negativas crees que tiene para ti trabajar? 3	a48_3	a48_3cod
¿Qué cosas malas tiene para ti trabajar como [MENCIONAR TRABAJO]?	n48_1	n48_1cod

III. Diccionario de Variables y Códigos

En este capítulo se presentan descripción de cada una de las variables del cuestionario autoaplicado, además de las variables creadas, editadas y codificadas. Se presenta el detalle tanto de los códigos de respuesta como sus frecuencias simples⁵, mientras que para las variables continuas se entrega la información de registros válidos y de blancos en cada una de ellas. Para todas las variables, se informan casos muestrales, sin expandir.

1. Diagrama de Flujo de Preguntas Cuestionario Autoaplicado



⁵ Para conocer como se calculan cada uno de los indicadores mencionados en cada módulo del cuestionario, ver Manual del Investigador EANNA 2012.

2. Códigos de variables Cuestionario Autoaplicado (12 a 17 años)

A continuación se presenta el listado de variables que componen la base de datos Principal de NNA, originadas en Módulos del Cuestionario Autoaplicado para niños entre 12 a 17 años. En la primera columna se identifica la variable; en la segunda, su nombre o pregunta que representa en el cuestionario; en la tercera, los valores posibles que puede tomar la variable; en la cuarta, la etiqueta de estos valores; y en la última columna, la frecuencia asociada a estos valores.

Variable	Nombre Variable	Categoría	Nombre Categoría	Frecuencia
aa1	¿Tus compañeros(as) de curso han fumado cigarros?	1	sí	4.500
		2	no	2.206
		8	no responde (NNA deja en Blanco)	75
		9	no sabe o no responde	5
		Total		6.786
aa2	¿Alguna vez en tu vida has fumado cigarros?	1	sí	1.887
		2	no	4.873
		8	no responde (NNA deja en Blanco)	25
		9	no sabe o no responde	1
		Total		6.786
aa3	Durante el último año, ¿has fumado cigarros más de una vez?	1	sí	1.089
		2	no	5.655
		8	no responde (NNA deja en Blanco)	41
		9	no sabe o no responde	1
		Total		6.786
aa4	¿Tú crees que en los alrededores de tu barrio hay alcohol, es decir, algunos de tus amigos(as) compran o toman alcohol?	1	sí	3.591
		2	no	3.130
		8	no responde (NNA deja en Blanco)	61
		9	no sabe o no responde	4
		Total		6.786
aa5	¿Tus compañeros(as) de curso se han emborrachado?	1	sí	2.319
		2	no	4.359
		8	no responde (NNA deja en Blanco)	95
		9	no sabe o no responde	13
		Total		6.786
aa6	¿Tus amigos(as) del barrio se han emborrachado?	1	sí	2.183
		2	no	4.475
		8	no responde (NNA deja en Blanco)	113
		9	no sabe o no responde	15
		Total		6.786

aa7	¿Alguna vez en tu vida te has emborrachado?	1	sí	781
		2	no	5.964
		8	no responde (NNA deja en Blanco)	39
		9	no sabe o no responde	2
		Total		6.786
aa8	Durante el último año, ¿te has emborrachado más de una vez?	1	sí	354
		2	no	6.387
		8	no responde (NNA deja en Blanco)	42
		9	no sabe o no responde	3
		Total		6.786
aa9	¿En los alrededores de tu barrio hay marihuana, es decir, algunos de tus amigos(as) compran o fuman marihuana?	1	sí	1.406
		2	no	5.267
		8	no responde (NNA deja en Blanco)	106
		9	no sabe o no responde	7
		Total		6.786
aa10	¿Tus compañeros(as) de curso han usado marihuana?	1	sí	1.440
		2	no	5.206
		8	no responde (NNA deja en Blanco)	126
		9	no sabe o no responde	14
		Total		6.786
aa11	¿Tus amigos(as) del barrio han usado marihuana?	1	sí	1.176
		2	no	5.462
		8	no responde (NNA deja en Blanco)	136
		9	no sabe o no responde	12
		Total		6.786
aa12	¿Alguna vez en tu vida has usado marihuana?	1	sí	335
		2	no	6.408
		8	no responde (NNA deja en Blanco)	41
		9	no sabe o no responde	2
		Total		6.786
aa13	¿Durante el último año has usado marihuana más de una vez?	1	sí	134
		2	no	6.597
		8	no responde (NNA deja en Blanco)	50
		9	no sabe o no responde	5
		Total		6.786
aa14a	¿Qué métodos de prevención de embarazo conoces? Preservativo o condón	1	sí	5.802
		2	no	664
		8	no responde (NNA deja en Blanco)	307

		9	no sabe o no responde	13
		Total		6.786
aa14b	¿Qué métodos de prevención de embarazo conoces?. Píldora anticonceptiva	1	sí	4.728
		2	no	1.350
		8	no responde (NNA deja en Blanco)	666
		9	no sabe o no responde	42
		Total		6.786
aa14c	¿Qué métodos de prevención de embarazo conoces?. Píldora del día después	1	sí	3.508
		2	no	2.279
		8	no responde (NNA deja en Blanco)	925
		9	no sabe o no responde	74
		Total		6.786
aa14d	¿Qué métodos de prevención de embarazo conoces?. Métodos naturales	1	sí	1.800
		2	no	3.714
		8	no responde (NNA deja en Blanco)	1.169
		9	no sabe o no responde	103
		Total		6.786
aa14e	¿Qué métodos de prevención de embarazo conoces?. Otro método. ¿Cuál?	1	sí	718
		2	no	3.665
		8	no responde (NNA deja en Blanco)	2.185
		9	no sabe o no responde	218
		Total		6.786
aa15	¿Tus amigos(as) o compañeros(as) de curso conversan de sexualidad?	1	sí	3.826
		2	no	1.516
		8	no responde (NNA deja en Blanco)	185
		9	no sabe o no responde	1.259
		Total		6.786
aa16	¿Tienes compañeros(as) de curso que sean padres o madres o estén esperando un hijo(a)?	1	sí	2.059
		2	no	4.057
		8	no responde (NNA deja en Blanco)	181
		9	no sabe o no responde	489
		Total		6.786
aa17	¿Tú has tenido relaciones sexuales?	1	sí	1.155
		2	no	5.396
		8	no responde (NNA deja en Blanco)	232
		9	no sabe o no responde	3
		Total		6.786
aa18	¿Tienes hijos?	1	sí	149

		2	no	1.681
		8	no responde (NNA deja en Blanco)	29
		9	no sabe o no responde	21
		Total		1.880
aa19	¿Qué edad tenías cuando nació tu primer hijo?	13		5
		14		11
		15		47
		16		41
		17		30
		88	no declara edad 1er hijo	18
		Total		152
aa20	¿A qué edad tuviste tu primera relación sexual?	7		1
		8		3
		9		1
		10		7
		11		9
		12		26
		13		107
		14		260
		15		363
		16		250
		17		74
		18		1
		23		1
		28		1
		88	no declara edad 1ra relación	75
Total		1.179		
aa21	¿Usaste métodos de prevención de embarazo en tu última relación sexual?	1	sí	713
		2	no	599
		8	no responde (NNA deja en Blanco)	51
		9	no sabe o no responde	55
		Total		1.418
aa22	¿Por qué no usaste anticonceptivo en tu última relación sexual?	1	Por irresponsabilidad	203
		2	Porque no me gusta	102
		3	Porque quería quedar embarazada	9
		4	Porque no pude o no supe conseguirlo	44
		5	Porque mi pareja no quería	11
		6	Porque no me atreví a sugerirlo	16

		7	Porque no tuve dinero para comprarlo	14
		8	Porque no me atreví a preguntar a mi pareja si ocupaba alguno	10
		9	No conozco los métodos	67
		10	Otro ¿cuál?	85
		88	No responde (NNA deja en Blanco)	15
		Total		576
aa23	¿Qué método de prevención de embarazo utilizaste en tu última relación sexual?	1	Preservativo o condón	579
		2	Píldora anticonceptiva	150
		3	Píldora del día después	8
		4	Otro ¿cuál?	171
		88	No responde (NNA deja en Blanco)	23
		Total		931
aa24	¿Dónde conseguiste el método de prevención que utilizaste en tu última relación sexual?	1	Establecimiento de salud pública (consultorio)	256
		2	Establecimiento de salud privado(clínica)	22
		3	En la farmacia	271
		4	A través de mi pareja o pololo(a)	121
		5	A través de amigo(a)	73
		6	En mi familia	55
		7	En el colegio	13
		8	Otro ¿cuál?	80
		88	No responde (NNA deja en Blanco)	41
		Total		932

3. Códigos de Variables Creadas y Editadas

A continuación se presenta el listado de variables creadas, editadas y codificadas de los cuestionarios de 5 a 8 años (N), de 9 a 17 años (A) y Autoaplicado para niños entre 12 a 17 años, que componen la base de datos Principal de NNA, y sus respectivas categorías y frecuencias simples. En la primera columna se identifica la variable; en la segunda, su nombre o pregunta que representa en el cuestionario; en la tercera, los valores posibles que puede tomar la variable; en la cuarta, la etiqueta de estos valores; y en la última columna, la frecuencia asociada a estos valores.

Variable	Nombre Variable	Categoría	Nombre categoría	Frecuencia
TI	Indicador de trabajo infantil	0	no	9.079
		1	sí	899
		Total		9.978
TBEM	Indicador de trabajo bajo la edad mínima	0	no	6.263
		1	sí	373
		Blancos		3.342
		Total		9.978
TP	Indicador de trabajo peligroso	0	no	9.114
		1	sí	816
		Blancos		48
		Total		9.978
TDNRP	Indicador de tareas domésticas no remuneradas de carácter peligroso	0	no	7.721
		1	sí	1.250
		Blancos		1.007
		Total		9.978
a4_e	En tu casa, ¿quién es el principal responsable de realizar las tareas de la casa?	1	Algún adulto (persona mayor de 18 años)	9.604
		2	Algún niño (persona entre 0-17 años)	182
		3	Una empleada doméstica	127
		4	Otro. Especifique	53
		9	No sabe o no responde	12
		Total		9.978
a5i_e	En una semana típica, ¿haces...? otra(s). especifique	1	Sí	128
		2	No	9.850
		Total		9.978
a12_1	¿Cuál es la principal razón por la que realizas las tareas de la casa? Para ayudar a mi familia o cooperar en la casa	1	Sí	4.131
		2	No	3.929
		Blancos		1.918
		Total		9.978
a12_2	¿Cuál es la principal razón	1	Sí	1.652

Variable	Nombre Variable	Categoría	Nombre categoría	Frecuencia
	por la que realizas las tareas de la casa? Porque me mandan	2	No	6.408
		Blancos		1.918
		Total		9.978
a12_3	¿Cuál es la principal razón por la que realizas las tareas de la casa? Porque hay adultos enfermos o discapacitados	1	Sí	32
		2	No	8.028
		Blancos		1.918
		Total		9.978
a12_4	¿Cuál es la principal razón por la que realizas las tareas de la casa? Porque mis padres trabajan	1	Sí	225
		2	No	7.835
		Blancos		1.918
		Total		9.978
a12_5	¿Cuál es la principal razón por la que realizas las tareas de la casa? Porque no hay otra persona que los haga	1	Sí	62
		2	No	7.998
		Blancos		1.918
		Total		9.978
a12_6	¿Cuál es la principal razón por la que realizas las tareas de la casa? Porque es mi responsabilidad/mi deber	1	Sí	630
		2	No	7.430
		Blancos		1.918
		Total		9.978
a12_7	¿Cuál es la principal razón por la que realizas las tareas de la casa? Porque me gusta el orden o la limpieza	1	Sí	664
		2	No	7.396
		Blancos		1.918
		Total		9.978
a12_8	¿Cuál es la principal razón por la que realizas las tareas de la casa? Porque quiero o me entretiene	1	Sí	478
		2	No	7.582
		Blancos		1.918
		Total		9.978
a12_9	¿Cuál es la principal razón por la que realizas las tareas de la casa? Para obtener permiso u otros beneficios	1	Sí	234
		2	No	7.826
		Blancos		1.918
		Total		9.978
a12_10	¿Cuál es la principal razón por la que realizas las tareas de la casa? Otro. Especifique	1	Sí	25
		2	No	8.035
		Blancos		1.918
		Total		9.978
n12_1	¿Por qué haces las tareas de la casa? Para ayudar a mi familia o cooperar en la	1	Sí	340
		2	No	439

Variable	Nombre Variable	Categoría	Nombre categoría	Frecuencia
	casa	Blancos		9.199
		Total		9.978
n12_2	¿Por qué haces las tareas de la casa? Porque me mandan	1	Sí	160
		2	No	619
		Blancos		9.199
		Total		9.978
n12_3	¿Por qué haces las tareas de la casa? Porque hay adultos enfermos o discapacitados	1	Sí	1
		2	No	778
		Blancos		9.199
		Total		9.978
n12_4	¿Por qué haces las tareas de la casa? Porque mis padres trabajan	1	Sí	5
		2	No	774
		Blancos		9.199
		Total		9.978
n12_5	¿Por qué haces las tareas de la casa? Porque no hay otra persona que los haga	1	Sí	1
		2	No	778
		Blancos		9.199
		Total		9.978
n12_6	¿Por qué haces las tareas de la casa? Porque es mi responsabilidad/mi deber	1	Sí	26
		2	No	753
		Blancos		9.199
		Total		9.978
n12_7	¿Por qué haces las tareas de la casa? Porque me gusta el orden o la limpieza	1	Sí	92
		2	No	687
		Blancos		9.199
		Total		9.978
n12_8	¿Por qué haces las tareas de la casa? Porque quiero o me entretiene	1	Sí	142
		2	No	637
		Blancos		9.199
		Total		9.978
n12_9	¿Por qué haces las tareas de la casa? Para obtener permiso u otros beneficios	1	Sí	12
		2	No	767
		Blancos		9.199
		Total		9.978
n12_10	¿Por qué haces las tareas de la casa? Otro. Especifique	1	Sí	4
		2	No	775
		Blancos		9.199
		Total		9.978

Variable	Nombre Variable	Categoría	Nombre categoría	Frecuencia
		Total		9.978
a13o_e	En los últimos 12 meses, como consecuencia de realizar las tareas de la casa tuviste alguna vez... Otro. Especifique	1	Sí	6
		2	No	8.014
		9	No sabe o no recuerda	40
		Blancos		1.918
		Total		9.978
a19_1e	Ahora quisiera que me cuentes un poco más acerca de tu trabajo. ¿Qué haces cuando [mencionar trabajo 1]?	Válidos		889
		Blancos		9.089
		Total		9.978
a19_2e	Ahora quisiera que me cuentes un poco más acerca de tu trabajo. ¿qué haces cuando [mencionar trabajo 2]?	Válidos		93
		Blancos		9.885
		Total		9.978
a20_1e	¿Cómo es que tu [mencionar trabajo]?¿con qué elementos o herramientas?1	Válidos		889
		Blancos		9.089
		Total		9.978
a20_2e	¿Cómo es que tu [mencionar trabajo]?¿con qué elementos o herramientas?2	Válidos		65
		Blancos		9.913
		Total		9.978
a20_3e	¿Cómo es que tu [mencionar trabajo]?¿con qué elementos o herramientas?3	Válidos		14
		Blancos		9.964
		Total		9.978
a21_e	¿en qué lugar haces [mencionar trabajo]? Lugar	Válidos		889
		Blancos		9.089
		Total		9.978
a22_e	¿y dónde queda el lugar donde [mencionar trabajo]? Ubicación	Válidos		889
		Blancos		9.089
		Total		9.978
oficio_e	Codificación oficio según CIUO	Válidos		933
		9999	Oficios no bien especificados	27
		Blancos		9.018
		Total		9.978
lugar_e	Codificación lugar según respuestas en a21 a22	Válidos		948
		99	No especifica	7
		Blancos		9.023
		Total		9.978
a23_e	¿A qué se dedica o qué hacen en el negocio dónde tu [mencionar trabajo]?	Válidos		954
		Blancos		9.024

Variable	Nombre Variable	Categoría	Nombre categoría	Frecuencia
		Total		9.978
act_eco_e	Codificación actividad económica según CIIU	0	Actividades no bien especificadas	5
		Válidos		950
		Blancos		9.023
		Total		9.978
a24_e	¿Aproximadamente cuánto tiempo te demoras en llegar a tu trabajo?	1	Nada, trabajo en mi casa	208
		2	Entre 1 y 14 minutos	326
		3	Entre 15 y 29 minutos	211
		4	Entre 30 minutos y 59 minutos	133
		5	Entre 1 hora y 1 hora 29 minutos	37
		6	Entre 1 hora 30 minutos y 1 hora 59 minutos	15
		7	Entre 2 horas y 2 horas 29 minutos	4
		9	Tres (3) horas o más	2
		Blancos		9.042
		Total		9.978
a25e_1	¿Qué días de la semana pasada fuiste a trabajar? lunes	1	Sí, lunes	359
		Blancos		9.619
		Total		9.978
a25e_2	¿Qué días de la semana pasada fuiste a trabajar? martes	2	Sí, martes	364
		Blancos		9.614
		Total		9.978
a25e_3	¿Qué días de la semana pasada fuiste a trabajar? miércoles	3	Sí, miércoles	380
		Blancos		9.598
		Total		9.978
a25e_4	¿Qué días de la semana pasada fuiste a trabajar? jueves	4	Sí, jueves	373
		Blancos		9.605
		Total		9.978
a25e_5	¿Qué días de la semana pasada fuiste a trabajar? viernes	5	Sí, viernes	388
		Blancos		9.590
		Total		9.978
a25e_6	¿Qué días de la semana pasada fuiste a trabajar? sábado	6	Sí, sábado	523
		Blancos		9.455
		Total		9.978
a25e_7	¿Qué días de la semana pasada fuiste a trabajar? domingo	7	Sí, domingo	298
		Blancos		9.680
		Total		9.978

Variable	Nombre Variable	Categoría	Nombre categoría	Frecuencia
n25e_1	¿Qué días de la semana trabajas? lunes	1	Lunes	6
		Blancos		9.972
		Total		9.978
n25e_2	¿Qué días de la semana trabajas? martes	2	Martes	3
		Blancos		9.975
		Total		9.978
n25e_3	¿Qué días de la semana trabajas? miércoles	3	Miércoles	4
		Blancos		9.974
		Total		9.978
n25e_4	¿Qué días de la semana trabajas? jueves	4	Jueves	1
		Blancos		9.977
		Total		9.978
n25e_5	¿Qué días de la semana trabajas? viernes	5	Viernes	5
		Blancos		9.973
		Total		9.978
n25e_6	¿qué días de la semana trabajas? sábado	6	Sábado	8
		Blancos		9.970
		Total		9.978
n25e_7	¿Qué días de la semana trabajas? domingo	7	Domingo	7
		Blancos		9.971
		Total		9.978
a26_1m_e	Lunes ¿cuánto trabajaste? minutos	0		296
		2		1
		5		2
		8		1
		10		3
		14		1
		15		3
		20		10
		30		39
		40		2
		45		1
		Blancos		9.619
		Total		9.978
a26_2m_e	Martes ¿cuánto trabajaste? minutos	0		297
		3		1
		5		3

Variable	Nombre Variable	Categoría	Nombre categoría	Frecuencia
		6		1
		8		1
		10		5
		15		4
		20		9
		30		40
		40		1
		45		1
		50		1
		Blancos		9.614
		Total		9.978
a26_3m_e	Miércoles ¿cuánto trabajaste? minutos	0		304
		1		1
		2		1
		3		1
		5		3
		8		1
		10		7
		15		4
		20		9
		30		45
		40		4
		Blancos		9.598
		Total		9.978
a26_4m_e	Jueves ¿cuánto trabajaste? minutos	0		311
		5		1
		8		1
		10		6
		15		5
		20		9
		30		38
		40		2
		Blancos		9.605
		Total		9.978
a26_5m_e	Viernes ¿cuánto trabajaste? minutos	0		329
		5		1
		8		1

Variable	Nombre Variable	Categoría	Nombre categoría	Frecuencia
		10		6
		15		2
		20		11
		30		37
		40		1
		Blancos		9.590
		Total		9.978
a26_6m_e	Sábado ¿cuánto trabajaste? minutos	0		437
		3		1
		4		1
		5		1
		10		6
		15		7
		20		13
		30		48
		35		1
		40		3
		45		4
		99	No sabe	1
		Blancos		9.455
		Total		9.978
a26_7m_e	Domingo ¿cuánto trabajaste? minutos	0		244
		5		1
		10		6
		15		6
		20		7
		30		31
		40		1
		45		1
		99	No sabe	1
		Blancos		9.680
		Total		9.978
a26_1h_e	Lunes ¿cuánto trabajaste? horas	0		35
		1		35
		2		30
		3		26
		4		30

Variable	Nombre Variable	Categoría	Nombre categoría	Frecuencia
		5		21
		6		39
		7		28
		8		73
		9		18
		10		13
		11		5
		12		5
		13		1
		Blancos		9.619
		Total		9.978
a26_2h_e	Martes ¿cuánto trabajaste? horas	0		35
		1		41
		2		25
		3		26
		4		30
		5		25
		6		40
		7		27
		8		75
		9		15
		10		14
		11		5
		12		4
		13		2
		Blancos		9.614
		Total		9.978
a26_3h_e	Miércoles ¿cuánto trabajaste? horas	0		39
		1		44
		2		28
		3		27
		4		34
		5		20
		6		38
		7		29
		8		79
		9		16

Variable	Nombre Variable	Categoría	Nombre categoría	Frecuencia
		10		15
		11		4
		12		6
		13		1
		Blancos		9.598
		Total		9.978
a26_4h_e	Jueves ¿cuánto trabajaste? horas	0		38
		1		43
		2		30
		3		25
		4		34
		5		23
		6		39
		7		26
		8		80
		9		14
		10		12
		11		3
		12		5
		13		1
		Blancos		9.605
		Total		9.978
a26_5h_e	Viernes ¿cuánto trabajaste? horas	0		33
		1		43
		2		31
		3		26
		4		39
		5		32
		6		37
		7		29
		8		76
		9		17
		10		16
		11		3
		12		5
		13		1
		Blancos		9.590

Variable	Nombre Variable	Categoría	Nombre categoría	Frecuencia	
		Total		9.978	
a26_6h_e	Sábado ¿cuánto trabajaste? horas	0		52	
		1		58	
		2		65	
		3		50	
		4		74	
		5		48	
		6		46	
		7		31	
		8		63	
		9		16	
		10		11	
		11	No sabe	1	
		12		7	
		13		1	
			Blancos		9.455
	Total		9.978		
a26_7h_e	Domingo ¿cuánto trabajaste? horas	0		38	
		1		36	
		2		37	
		3		33	
		4		39	
		5		30	
		6		24	
		7		12	
		8	No sabe	29	
		9		4	
		10		9	
		11		6	
		12		1	
			Blancos		9.680
			Total		9.978
n26i1_hra_e	En un día típico de lunes a viernes, ¿cuánto trabajas? (hora inicio)	8		1	
		10		1	
		12		1	
		16		1	
		17		3	

Variable	Nombre Variable	Categoría	Nombre categoría	Frecuencia
		18		3
		Blancos		9.968
		Total		9.978
n26i1_min_e	En un día típico de lunes a viernes, ¿cuánto trabajas? (minuto inicio)	0		7
		10		1
		20		1
		30		1
		Blancos		9.968
		Total		9.978
n26f1_hra_e	En un día típico de lunes a viernes, ¿cuánto trabajas? (hora término)	10		1
		14		1
		17		1
		18		5
		19		2
		Blancos		9968
		Total		9.978
n26f1_min_e	En un día típico de lunes a viernes, ¿cuánto trabajas? (minuto término)	0		4
		20		1
		30		4
		35		1
		Blancos		9.968
		Total		9.978
n26i2_hra_e	En un día típico de fin de semana, ¿cuánto trabajas? (hora inicio)	7		1
		8		2
		9		1
		11		2
		12		1
		15		2
		18		2
		Blancos		9.967
		Total		9.978
n26i2_min_e	En un día típico de fin de semana, ¿cuánto trabajas? (minuto inicio)	0		9
		10		1
		30		1
		Blancos		9.967
		Total		9.978
n26f2_hra_e	En un día típico de fin de	9		1

Variable	Nombre Variable	Categoría	Nombre categoría	Frecuencia
	semana, ¿cuánto trabajas? (hora término)	12		1
		13		3
		14		1
		15		1
		18		3
		19		1
		Blancos		9.967
		Total		9.978
n26f2_min_e	En un día típico de fin de semana, ¿cuánto trabajas? (minuto término)	0		6
		10		1
		15		2
		30		2
		Blancos		9.967
		Total		9.978
a27a_e	Entre lunes y viernes, ¿en qué momento trabajas? ¿en la mañana?	1	Sí	309
		2	No	261
		Blancos		9.408
		Total		9.978
a27b_e	Entre lunes y viernes, ¿en qué momento trabajas? ¿en la tarde?	1	Sí	456
		2	No	114
		Blancos		9.408
		Total		9.978
a27c_e	Entre lunes y viernes, ¿en qué momento trabajas? ¿en la noche?	1	Sí	43
		2	No	527
		Blancos		9.408
		Total		9.978
a27ce_hra_e	Hora de salida (hora)	0		3
		2		3
		3		3
		4		2
		5		4
		20		6
		21		4
		22		11
		23		5
		Blancos		9.937
		Total		9.978

Variable	Nombre Variable	Categoría	Nombre categoría	Frecuencia
a27ce_min_e	Hora de salida (minuto)	0		35
		30		6
		Total		9.978
n27a_e	En un día típico de lunes a viernes, ¿en qué momento trabajas? ¿en la mañana?	1	Sí	2
		2	No	8
		Blancos		9.968
		Total		9.978
n27b_e	En un día típico de lunes a viernes, ¿en qué momento trabajas? ¿En la tarde?	1	Sí	9
		2	No	1
		Blancos		9.968
		Total		9.978
n27c_e	En un día típico de lunes a viernes, ¿en qué momento trabajas? ¿En la noche?	1	Sí	-
		2	No	10
		Blancos		9.968
		Total		9.978
a28a_e	¿En qué momento trabajaste durante la semana? ¿Antes de clases?	1	Sí	48
		2	No	266
		7	No aplica	256
		Blancos		9.408
		Total		9.978
a28b_e	¿En qué momento trabajaste durante la semana? ¿Después de clases?	1	Sí	249
		2	No	65
		7	No aplica	256
		Blancos		9.408
		Total		9.978
n28a_e	En un día típico de lunes a viernes, ¿en qué momento trabajas? ¿Antes de clases?	1	Sí	-
		2	No	10
		Blancos		9.968
		Total		9.978
n28b_e	En un día típico de lunes a viernes, ¿en qué momento trabajas? ¿Después de clases?	1	Sí	10
		Blancos		9.968
		Total		9.978
a29a_e	El sábado y domingo, ¿en qué momento trabajas? ¿En la mañana?	1	Sí	394
		2	No	192
		Blancos		9.392
		Total		9.978
a29b_e	El sábado y domingo, ¿en	1	Sí	381

Variable	Nombre Variable	Categoría	Nombre categoría	Frecuencia
	qué momento trabajas? ¿En la tarde?	2	No	205
		Blancos		9.392
		Total		9.978
a29c_e	El sábado y domingo, ¿en qué momento trabajas? ¿En la noche?	1	Sí	45
		2	No	541
		Blancos		9.392
		Total		9.978
a29ce_hra_e	Hora de salida (hora)	0		3
		1		3
		2		1
		3		2
		5		7
		18		1
		19		2
		20		4
		21		3
		22		12
		23		6
		Blancos		9.934
		Total		9.978
		a29ce_min_e	Hora de salida (minuto)	0
30				9
Blancos				9.934
Total				9.978
n29a_e	En un día típico de fin de semana, ¿en qué momento trabajas? ¿En la mañana?	1	Sí	6
		2	No	6
		Blancos		9.966
		Total		9.978
n29b_e	En un día típico de fin de semana, ¿en qué momento trabajas? ¿En la tarde?	1	Sí	9
		2	No	3
		Blancos		9.966
		Total		9.978
n29c_e	En un día típico de fin de semana, ¿en qué momento trabajas? ¿En la noche?	1	Sí	-
		2	No	12
		Blancos		9.966
		Total		9.978
a30a_e	Por tu trabajo como	1	Sí	645

Variable	Nombre Variable	Categoría	Nombre categoría	Frecuencia
	[mencionar trabajo], ¿te pagan...? En dinero	2	No	310
		Blancos		9.023
		Total		9.978
a30b_e	Por tu trabajo como [mencionar trabajo], ¿te pagan...? En propinas	1	Sí	82
		2	No	873
		Blancos		9.023
		Total		9.978
a30c_e	Por tu trabajo como [mencionar trabajo], ¿te pagan...? Con otras cosas	1	Sí	80
		2	No	875
		Blancos		9.023
		Total		9.978
a31_e	¿Cada cuánto tiempo te pagan? lea alternativas	1	Diario (todos los días)	324
		2	Semanal (todas las semanas)	120
		3	Quincenal (cada 15 días o dos semanas)	43
		4	Mensual (una vez al mes)	109
		5	Ocasional	104
		9	No responde	2
		Blancos		9.276
		Total		9.978
a32_e	La última vez que recibiste dinero por tu trabajo, ¿cuánto te pagaron?	>0		672
		99		30
		Blancos		9.276
		Total		9.978
a33_e	¿En qué usas principalmente el dinero que ganas? Registre la razón principal	1	En mi educación (compra libros, cuadernos, útiles, etc.)	78
		2	En diversión (cine, entradas a eventos, video juegos u otros	85
		3	En gastos de la casa	67
		4	En cosas personales	342
		5	Lo ahorro	65
		6	Se lo doy a mis padres o a otro pariente	16
		7	Otro especifique	49
		Blancos		9.276
		Total		9.978
a33_1	¿En qué usas principalmente el dinero que ganas? En mi educación	1	Sí	81
		2	No	621
		Blancos		9.276
		Total		9.978

Variable	Nombre Variable	Categoría	Nombre categoría	Frecuencia
a33_2	¿En qué usas principalmente el dinero que ganas? En diversión	1	Sí	86
		2	No	616
		Blancos		9.276
		Total		9.978
a33_3	¿En qué usas principalmente el dinero que ganas? En gastos de la casa	1	Sí	72
		2	No	630
		Blancos		9.276
		Total		9.978
a33_4	¿En qué usas principalmente el dinero que ganas? En cosas personales	1	Sí	351
		2	No	351
		Blancos		9.276
		Total		9.978
a33_5	¿En qué usas principalmente el dinero que ganas? Lo ahorro	1	Sí	67
		2	No	635
		Blancos		9.276
		Total		9.978
a33_6	¿En qué usas principalmente el dinero que ganas? Se lo doy a mis padres o a otro pariente	1	Sí	16
		2	No	686
		Blancos		9.276
		Total		9.978
a33_7	¿En qué usas principalmente el dinero que ganas? Otro. Especifique	1	Sí	38
		2	No	664
		Blancos		9.276
		Total		9.978
a34a_e	¿Quiénes saben que trabajas como [mencionar trabajo]? Mi mamá o mi papá	1	Sí sabe	915
		2	No sabe	21
		Blancos		9.042
		Total		9.978
a34b_e	¿Quiénes saben que trabajas como [mencionar trabajo]? Otra persona de mi familia	1	Sí sabe	783
		2	No sabe	153
		Blancos		9.042
		Total		9.978
a34c_e	¿Quiénes saben que trabajas como [mencionar trabajo]? Mi profesor(a) u orientador	1	Sí sabe	278
		2	No sabe	658
		Blancos		9.042
		Total		9.978
a34d_e	¿Quiénes saben que	1	Sí sabe	690

Variable	Nombre Variable	Categoría	Nombre categoría	Frecuencia
	trabajas como [mencionar trabajo]? Mis amigos(as)	2	No sabe	246
		Blancos		9.042
		Total		9.978
a34e_e	¿Quiénes saben que trabajas como [mencionar trabajo]? Otra persona. Especifique	1	Sí sabe	71
		2	No sabe	865
		Blancos		9.042
		Total		9.978
a35_e	En tu lugar de trabajo, ¿hay otros niños(as) o adolescentes trabajando?	1	Sí	431
		2	No	498
		9	No sabe o no recuerda	7
		Blancos		9.042
		Total		9.978
a36_e	¿Para quién trabajas?	1	Para mis papás o para otras personas de la familia que viven	385
		2	Para personas de la familia que no viven contigo	132
		3	Para amigos de mi familia	57
		4	Para otras personas	381
		Blancos		9.023
		Total		9.978
a37_e	¿Por qué trabajas como [mencionar trabajo]? Registre la razón principal	1	Para ayudar a mi familia	249
		2	Porque me gusta y entretiene	179
		3	Porque en mi casa hay adultos enfermos o discapacitados	2
		4	Para tener mi propio dinero	360
		5	Para comprar cosas para el colegio como libros, cuadernos	34
		6	Para no aburrirme	45
		7	Porque no estudio	9
		8	Otra razón ¿cuál?	77
		Blancos		9.023
Total		9.978		
a37_1	¿Por qué trabajas como [mencionar trabajo]? Para ayudar a mi familia	1	Sí	252
		2	No	708
		Blancos		9.018
		Total		9.978
a37_2	¿Por qué trabajas como [mencionar trabajo]? Porque me gusta y entretiene	1	Sí	182
		2	No	778
		Blancos		9.018

Variable	Nombre Variable	Categoría	Nombre categoría	Frecuencia
		Total		9.978
a37_3	¿Por qué trabajas como [mencionar trabajo]? Porque en mi casa hay adultos enfermos o discapacitados	1	Sí	2
		2	No	958
		Blancos		9.018
		Total		9.978
a37_4	¿Por qué trabajas como [mencionar trabajo]? Para tener mi propio dinero	1	Sí	368
		2	No	592
		Blancos		9.018
		Total		9.978
a37_5	¿Por qué trabajas como [mencionar trabajo]? Para comprar cosas para el colegio como libros, cuadernos, lápices, etc.	1	Sí	34
		2	No	926
		Blancos		9.018
		Total		9.978
a37_6	¿Por qué trabajas como [mencionar trabajo]? Para no aburrirme	1	Sí	47
		2	No	913
		Blancos		9.018
		Total		9.978
a37_7	¿Por qué trabajas como [mencionar trabajo]? Porque no estudio	1	Sí	9
		2	No	951
		Blancos		9.018
		Total		9.978
a37_8	¿Por qué trabajas como [mencionar trabajo]? Otra razón. ¿Cuál?	1	Sí	69
		2	No	891
		Blancos		9.018
		Total		9.978
a38_e	A veces uno se siente bien con el trabajo y otras veces uno se siente mal.	1	Muy mal	4
		2	Mal	19
		3	Ni mal ni bien	94
		4	Bien	676
		5	Muy bien	162
		Blancos		9.023
		Total		9.978
a41i_e	¿Te tocó alguna vez utilizar herramientas o maquinarias como...? Otro tipo	1	Sí	37
		2	No	2.199
		9	No sabe o no responde	73
		Blancos		7.669
		Total		9.978

Variable	Nombre Variable	Categoría	Nombre categoría	Frecuencia
a42e_e	¿Habían en tu lugar de trabajo ...? Otro tipo de elementos peligrosos. Especifique	1	Sí	94
		2	No	2.148
		9	No sabe o no responde	67
		Blancos		7.669
		Total		9.978
n42e_e	En el lugar donde trabajas, ¿hay ...? Otro tipo de elementos peligrosos. Especifique	1	Sí	2
		2	No	31
		9	No sabe o no responde	4
		Blancos		9.941
		Total		9.978
a53_1	¿Te acuerdas cuál fue la principal razón por la que trabajaste la primera vez? Para ayudar con los gastos de mi casa	1	Sí	322
		2	No	2.502
		Blancos		7.154
		Total		9.978
a53_2	¿Te acuerdas cuál fue la principal razón por la que trabajaste la primera vez? Para pagar mis estudios	1	Sí	126
		2	No	2.698
		Blancos		7.154
		Total		9.978
a53_3	¿Te acuerdas cuál fue la principal razón por la que trabajaste la primera vez? Por gusto o para tener mi plata	1	Sí	1.966
		2	No	858
		Blancos		7.154
		Total		9.978
a53_4	¿Te acuerdas cuál fue la principal razón por la que trabajaste la primera vez? Para tener un oficio desde joven	1	Sí	28
		2	No	2.796
		Blancos		7.154
		Total		9.978
a53_5	¿Te acuerdas cuál fue la principal razón por la que trabajaste la primera vez? Para mantenerme solo oirme de la casa	1	Sí	3
		2	No	2.821
		Blancos		7.154
		Total		9.978
a53_6	¿Te acuerdas cuál fue la principal razón por la que trabajaste la primera vez? Porque me obligaron	1	Sí	28
		2	No	2.796
		Blancos		7.154
		Total		9.978
a53_7	¿Te acuerdas cuál fue la principal razón por la que trabajaste la primera vez? Porque dejé los estudios	1	Sí	12
		2	No	2.812
		Blancos		7.154

Variable	Nombre Variable	Categoría	Nombre categoría	Frecuencia
		Total		9.978
a53_8	¿Te acuerdas cuál fue la principal razón por la que trabajaste la primera vez? Porque tenía problemas familiares	1	Sí	5
		2	No	2.819
		Blancos		7.154
		Total		9.978
a53_9	¿Te acuerdas cuál fue la principal razón por la que trabajaste la primera vez? Porque tuve o iba a tener o tengo un hijo(a) que debía mantener	1	Sí	13
		2	No	2.811
		Blancos		7.154
		Total		9.978
a53_10	¿Te acuerdas cuál fue la principal razón por la que trabajaste la primera vez? Otra. Especifique	1	Sí	337
		2	No	2.487
		Blancos		7.154
		Total		9.978
aa2_e	¿Alguna vez en tu vida has fumado cigarros?	1	Sí	1.913
		2	No	4.847
		8	Sin Dato	25
		9	No sabe o no responde	1
		Blancos		3.192
		Total		9.978
		aa7_e	¿Alguna vez en tu vida te has emborrachado?	1
2	No			5.930
8	Sin Dato			37
9	No sabe o no responde			2
Blancos				3.192
Total				9.978
aa12_e	¿Alguna vez en tu vida has usado marihuana?	1	Sí	345
		2	No	6.398
		8	Sin Dato	41
		9	No sabe o no responde	2
		Blancos		3.192
		Total		9.978
aa14e_e	¿Qué métodos de prevención de embarazo conoces?. Otro método. ¿Cuál?	1	Sí	676
		2	No	3.722
		8	Sin Dato	2.172
		9	No sabe o no responde	216
		Blancos		3.192
		Total		9.978

Variable	Nombre Variable	Categoría	Nombre categoría	Frecuencia
aa14e_esp_c	Especifique cuál otro método	1	Aborto	8
		2	Anillo	27
		3	Abstinencia sexual	44
		4	Dispositivo Intrauterino (T)	183
		5	Implante	20
		6	Inyección	113
		7	Comer limón o apio	2
		8	Esterilización	30
		9	DIU-anillo	13
		10	Parche	19
		11	Diafragma	5
		12	DIU-Inyección	20
		13	DIU-Parche	14
		14	Inyección-Parche	15
		15	DIU-Esterilización	7
		16	DIU-parche-inyección	2
		17	DIU-Implante	1
		18	Implante-Inyección	5
		19	Implante-Parche	2
		20	Parche- Anillo	2
		21	Inyección-Anillo	3
		22	DIU-Anillo-Esterilización	1
		23	Agua de ruda	1
		24	El corcho	1
		25	Combinar Coca-Cola con Café	1
		26	DIU-anillo-inyección	4
		27	DIU-anillo-parche	3
		28	DIU-implante-abstinencia	1
		29	DIU-inyección-esterilización	2
		30	DIU-parche-esterilización	1
		31	DIU-implante-esterilización	1
		32	DIU-implante-anillo	1
		33	DIU-abstinencia	1
		34	DIU-diafragma	1
		35	Implante-parche-inyección	1
		36	Implante-parche-esterilización	1
		37	Implante-inyección-abstinencia	1

Variable	Nombre Variable	Categoría	Nombre categoría	Frecuencia
		38	Esterilización-Parche	1
		39	Esterilización-Inyección	1
		40	Esterilización-Anillo	1
		41	Parche-Diafragma- abstinencia	1
		42	Parche-Anillo- Inyección	1
		43	Parche Anillo	1
		88	Sin dato	86
		99	No recuerda el nombre	27
		Blancos		9.302
		Total		9.978
aa17e	¿Tú has tenido relaciones sexuales?	1	Sí	1.164
		2	No	5.393
		8	Sin Dato	226
		9	No sabe o no responde	3
		Blancos		3.192
		Total		9.978
aa18e	¿Tienes hijos?	1	Sí	149
		2	No	977
		8	Sin Dato	29
		9	No sabe o no responde	9
		Blancos		8.814
		Total		9.978
aa19e	¿Qué edad tenías cuando nació tu primer hijo?	13		5
		14		11
		15		47
		16		44
		17		24
		88	Sin dato	18
		Blancos		9.829
		Total		9.978
aa20e	¿A qué edad tuviste tu primera relación sexual?	7		1
		8		2
		9		1
		10		6
		11		9
		12		27
		13		107

Variable	Nombre Variable	Categoría	Nombre categoría	Frecuencia
		14		255
		15		349
		16		243
		17		73
		88	Sin dato	91
		Blancos		8.814
		Total		9.978
aa21e	¿Usaste métodos de prevención de embarazo en tu última relación sexual?	1	Sí	713
		2	No	391
		8	Sin Dato	49
		9	No sabe o no responde	11
		Blancos		8.814
		Total		9.978
aa22e	¿Por qué no usaste anticonceptivo en tu última relación sexual?	1	Por irresponsabilidad	169
		2	Porque no me gusta	82
		3	Porque quería quedar embarazada	7
		4	Porque no pude o no supe conseguirlo	36
		5	Porque mi pareja no quería	9
		6	Porque no me atreví a sugerirlo	16
		7	Porque no tuve dinero para comprarlo	11
		8	Porque no me atreví a preguntar a mi pareja si ocupaba alguno	6
		9	No conozco los métodos	5
		10	Otro ¿cuál?	35
		88	Sin dato	15
		Blancos		9.587
		Total		9.978
aa22e_1	Por irresponsabilidad	1	Sí	182
		2	No	209
		Blancos		9.587
		Total		9.978
aa22e_2	Porque no me gusta	1	Sí	90
		2	No	301
		Blancos		9.587
		Total		9.978
aa22e_3	Porque quería quedar	1	Sí	9

Variable	Nombre Variable	Categoría	Nombre categoría	Frecuencia
	embarazada	2	No	382
		Blancos		9.587
		Total		9.978
aa22e_4	Porque no pude conseguirlo	1	Sí	41
		2	No	350
		Blancos		9.587
		Total		9.978
aa22e_5	Porque mi pareja no quería	1	Sí	12
		2	No	379
		Blancos		9.587
		Total		9.978
aa22e_6	Porque no me atreví a sugerirlo	1	Sí	20
		2	No	371
		Blancos		9.587
		Total		9.978
aa22e_7	Porque no tuve dinero para comprarlo	1	Sí	13
		2	No	378
		Blancos		9.587
		Total		9.978
aa22e_8	Porque no me atreví a preguntar a mi pareja si ocupaba alguno	1	Sí	9
		2	No	382
		Blancos		9.587
		Total		9.978
aa22e_9	No conozco los métodos	1	Sí	6
		2	No	385
		Blancos		9.587
		Total		9.978
aa22e_10	Otro. ¿Cuál?	1	Sí	35
		2	No	356
		Blancos		9.587
		Total		9.978
aa23e	¿Qué método de prevención de embarazo utilizaste en tu última relación sexual?	1	Preservativo o condón	457
		2	Píldora Anticonceptiva	131
		3	Píldora del día después	2
		4	Preservativo o condón y Píldora Anticonceptiva	27
		5	Preservativo o condón y Píldora del día después	2

Variable	Nombre Variable	Categoría	Nombre categoría	Frecuencia
		6	Preservativo o condón, Píldora Anticonceptiva y Píldora del día después	1
		7	Otro. ¿Cuál?	75
		8	Sin Dato	18
		Blancos		9.265
		Total		9.978
aa24e	¿Dónde conseguiste el método de prevención que utilizaste en tu última relación sexual?	1	Establecimiento de salud pública (consultorio)	196
		2	Establecimiento de salud privado(clínica)	17
		3	En la farmacia	231
		4	A través de mi pareja o pololo(a)	97
		5	A través de amigo(a)	58
		6	En mi familia	42
		7	En el colegio	3
		8	Otro ¿cuál?	28
		88	Sin dato	41
		Blancos		9.265
		Total		9.978
aa24e_1	Establecimiento de salud pública (consultorio)	1	Sí	203
		2	No	510
		Blancos		9.265
		Total		9.978
aa24e_2	Establecimiento de salud privado (clínica)	1	Sí	20
		2	No	693
		Blancos		9.265
		Total		9.978
aa24e_3	A través de pareja o pololo(a)	1	Sí	243
		2	No	470
		Blancos		9.265
		Total		9.978
aa24e_4	En la farmacia	1	Sí	103
		2	No	610
		Blancos		9.265
		Total		9.978
aa24e_5	A través de amigo(a)	1	Sí	61
		2	No	652
		Blancos		9.265

Variable	Nombre Variable	Categoría	Nombre categoría	Frecuencia
		Total		9.978
aa24e_6	En mi familia	1	Sí	50
		2	No	663
		Blancos		9.265
		Total		9.978
aa24e_7	En el colegio	1	Sí	4
		2	No	709
		Blancos		9.265
		Total		9.978
aa24e_8	Otro. ¿Cuál?	1	Sí	11
		2	No	702
		Blancos		9.265
		Total		9.978
a47_1cod	¿Qué ventajas o cosas positivas crees que tiene para ti trabajar?	1	Ganar dinero/tener su propio dinero	778
		2	Ayudar a su familia/Aliviar la carga familiar	248
		3	Comprar sus propias cosas/gastos personales/no pedir a padres	567
		4	Es entretenido/le gusta/ocupa el tiempo libre	111
		5	Conocer el ambiente laboral/aprender una actividad u oficio/ aprender cosas nuevas	201
		6	Potenciar el desarrollo personal/personalidad/ser más responsable	205
		7	Otros	45
		8	No tiene ventajas	19
		9	Sin información	134
		Blancos		7.670
		Total		9.978
a47_2cod	¿Qué ventajas o cosas positivas crees que tiene para ti trabajar?	1	Ganar dinero/tener su propio dinero	126
		2	Ayudar a su familia/Aliviar la carga familiar	99
		3	Comprar sus propias cosas/gastos personales/no pedir a padres	111
		4	Es entretenido/le gusta/ocupa el tiempo libre	60
		5	Conocer el ambiente laboral/aprender una actividad u oficio/ aprender cosas nuevas	83
		6	Potenciar el desarrollo personal/personalidad/ser más responsable	105
		7	Otros	24

Variable	Nombre Variable	Categoría	Nombre categoría	Frecuencia
		8	No tiene ventajas	-
		9	Sin información	3
		Blancos		9.367
		Total		9.978
a47_3cod	¿Qué ventajas o cosas positivas crees que tiene para ti trabajar?	1	Ganar dinero/tener su propio dinero	10
		2	Ayudar a su familia/Aliviar la carga familiar	10
		3	Comprar sus propias cosas/gastos personales/no pedir a padres	8
		4	Es entretenido/le gusta/ocupa el tiempo libre	
		5	Conocer el ambiente laboral/aprender una actividad u oficio/ aprender cosas nuevas	7
		6	Potenciar el desarrollo personal/personalidad/ser más responsable	22
		7	Otros	5
		8	No tiene ventajas	-
		9	Sin información	-
		Blancos		9.909
		Total		9.978
n47_1cod	¿Qué cosas buenas tiene para ti trabajar como [MENCIONAR TRABAJO]?	1	Ganar dinero/tener su propio dinero	5
		2	Ayudar a su familia/Aliviar la carga familiar	7
		3	Comprar sus propias cosas/gastos personales/no pedir a padres	1
		4	Es entretenido/le gusta/ocupa el tiempo libre	9
		5	Conocer el ambiente laboral/aprender una actividad u oficio/ aprender cosas nuevas	2
		6	Potenciar el desarrollo personal/personalidad/ser más responsable	2
		7	Otros	4
		8	No tiene ventajas	2
		9	Sin información	5
n47_2cod	¿Qué cosas buenas tiene para ti trabajar como [MENCIONAR TRABAJO]?	1	Ganar dinero/tener su propio dinero	1
		2	Ayudar a su familia/Aliviar la carga familiar	-
		3	Comprar sus propias cosas/gastos personales/no pedir a padres	2
		4	Es entretenido/le gusta/ocupa el tiempo libre	2
		5	Conocer el ambiente laboral/aprender una actividad u oficio/ aprender cosas nuevas	2

Variable	Nombre Variable	Categoría	Nombre categoría	Frecuencia
		6	Potenciar el desarrollo personal/personalidad/ser más responsable	-
		7	Otros	-
		8	No tiene ventajas	-
		9	Sin información	-
		Blancos		9.971
		Total		9.978
n47_3cod	¿Qué cosas buenas tiene para ti trabajar como [MENCIONAR TRABAJO]?	1	Ganar dinero/tener su propio dinero	1
		2	Ayudar a su familia/Aliviar la carga familiar	-
		3	Comprar sus propias cosas/gastos personales/no pedir a padres	-
		4	Es entretenido/le gusta/ocupa el tiempo libre	-
		5	Conocer el ambiente laboral/aprender una actividad u oficio/ aprender cosas nuevas	-
		6	Potenciar el desarrollo personal/personalidad/ser más responsable	-
		7	Otros	-
		8	No tiene ventajas	-
		9	Sin información	-
		Blancos		9.977
		Total		9.978
a48_1	¿Qué desventajas o cosas negativas crees que tiene para ti trabajar?	1	Deja poco tiempo libre: para la familia, amigos, estudio, descanso	344
		2	Es cansador, esforzado, hay que levantarse temprano	520
		3	Deficientes condiciones de trabajo: riesgo de accidente, clima, efectos negativos en la salud	167
		4	Abusos laborales: malos tratos, fuerte trabajo físico, largos horarios, bajo sueldo	104
		5	Otros	120
		6	No tiene desventajas	912
		9	Sin información	140
		Blancos		7.671
		Total		9.978
a48_2	¿Qué desventajas o cosas negativas crees que tiene para ti trabajar?	1	Deja poco tiempo libre: para la familia, amigos, estudio, descanso	61
		2	Es cansador, esforzado, hay que levantarse temprano	65
		3	Deficientes condiciones de trabajo: riesgo de accidente,	42

Variable	Nombre Variable	Categoría	Nombre categoría	Frecuencia
			clima, efectos negativos en la salud	
		4	Abusos laborales: malos tratos, fuerte trabajo físico, largos horarios, bajo sueldo	24
		5	Otros	28
		6	No tiene desventajas	-
		9	Sin información	2
		Blancos		9.756
		Total		9.978
a48_3	¿Qué desventajas o cosas negativas crees que tiene para ti trabajar?		Deja poco tiempo libre: para la familia, amigos, estudio, descanso	4
		1	Es cansador, esforzado, hay que levantarse temprano	3
		2	Deficientes condiciones de trabajo: riesgo de accidente, clima, efectos negativos en la salud	5
		3	Abusos laborales: malos tratos, fuerte trabajo físico, largos horarios, bajo sueldo	2
		4	Otros	5
		5	No tiene desventajas	-
		6	Sin información	1
		9		
		Blancos		9.958
		Total		9.978
n48_1	¿Qué cosas malas tiene para ti trabajar como [MENCIONAR TRABAJO]?		Deja poco tiempo libre: para la familia, amigos, estudio, descanso	5
		1	Es cansador, esforzado, hay que levantarse temprano	-
		2	Deficientes condiciones de trabajo: riesgo de accidente, clima, efectos negativos en la salud	2
		3	Abusos laborales: malos tratos, fuerte trabajo físico, largos horarios, bajo sueldo	2
		4	Otros	5
		5	No tiene desventajas	19
		6	Sin información	4
		9		
		Blancos		9.941
		Total		9.978
fecha_dia	fecha entrevista (día)			
		1		517
		2		293
		3		360
		4		274
		5		389

Variable	Nombre Variable	Categoría	Nombre categoría	Frecuencia
		6		358
		7		434
		8		307
		9		305
		10		524
		11		399
		12		359
		13		275
		14		425
		15		410
		16		289
		17		506
		18		406
		19		207
		20		191
		21		153
		22		188
		23		201
		24		371
		25		287
		26		123
		27		273
		28		422
		29		408
		30		72
		31		252
		Total		9.978
fecha_mes	fecha entrevista (mes)	2	febrero	798
		3	Marzo	6.413
		4	Abril	2.751
		5	Mayo	16
		Total		9.978
fecha_agno	fecha entrevista (año)	2012		9.978
		Total		9.978
día_semana	día de la semana de la entrevista	1	Lunes	1.240
		2	Martes	1.309
		3	Miércoles	1.225

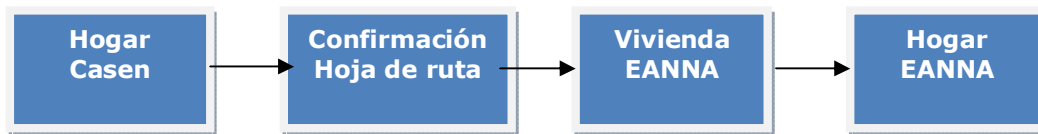
Variable	Nombre Variable	Categoría	Nombre categoría	Frecuencia
		4	Jueves	1.224
		5	Viernes	1.064
		6	Sábado	2.166
		7	Domingo	1.750
		Total		9.978

Anexo 1: Identificadores EANNA

Como la encuesta EANNA es una encuesta de seguimiento de la primera submuestra de la encuesta Casen 2011, la conformación de los hogares EANNA podría ser diferente en el número de integrantes respecto del hogar registrado originalmente en Casen 2011.

Para identificar, las posibles diferencias entre los hogares iniciales (Casen 2011) y finales (EANNA) se realizó un análisis en etapas, tal como indica la Figura 1.

Figura 1: Etapas del proceso de identificación hogar EANNA



Para cada NNA de la muestra EANNA se identificó su hogar en la primera submuestra de la Encuesta Casen 2011, el que fue registrado luego en la hoja de ruta EANNA según su estructura original. Al inicio de la entrevista el encuestador confirmó nombre, sexo, edad y relaciones de parentesco de cada uno de los integrantes del hogar original. Cualquier cambio identificado en el hogar, fue incorporado en la hoja de ruta, en las preguntas ch5 y ch7.

Figura 2: Preguntas de la Hoja de Ruta

ch5: Esta persona sigue viviendo aquí	
1. Sí, todavía vive aquí	
2. No, ya no vive acá → ch6	
3. Nuevo integrante	
ch6: ¿Por qué ya no vive aquí?	
1. Se fue por matrimonio o convivencia	
2. Se fue por razones de trabajo	
3. Se fue por razones de estudio	
4. Se fue por el deseo de vivir solo(a)	
5. Se fue por malas relaciones familiares	
6. Falleció	
7. No lo reconocen como miembro de este grupo (CASEN)	
8. Se fue por otras razones	
Si NNA se cambió de domicilio → ch7a	
ch5. Pertenece	ch6. Por qué NO

ch7a: Dirección donde se cambió NNA (Registre lo		ch7b:Comuna	ch7c:Región
ch7d1:Teléfono	ch7d2:Teléfono	Observaciones	

Luego de completar los datos de los residentes actuales de la vivienda del NNA esta información se trasladó a la hoja de ruta tal como se ilustra a continuación:

Figura 3: Traspaso hoja de ruta a Cuestionario de Padres

Orden CASEN que DEBE traspasar a ck1 en Cuestionario Padres EANNA	Chequear Composición actual de residentes del domicilio del NNA			
	ch1: La última vez que visitamos este domicilio registramos a las siguientes personas que vivían aquí ¿Hay otras personas viviendo aquí? 1. Sí 2. No → ch4 3. Ninguno vive acá → ch7a	ch4a: Sexo (CASEN) 1. H 2. M 3. Ninguno vive acá → ch7a	ch4b: Edad (CASEN)	ch4c: Relación con el jefe(a) de hogar (CASEN) 1. Jefe(a) del Hogar 2. Espos(a) pareja 3. Hijo(a) de ambos 4. Hijo(a) sólo del jefe 5. Hijo(a) sólo del esposo(a) /pareja 6. Padre o madre 7. Suegro(a) 8. Yerno o nuera 9. Nieto(a) 10. Hermano(a) 11. Cuñado(a) 12. Otro familiar 13. No familiar 14. Servicio doméstico puertas adentro
Or CASEN	ch3: Me puede indicar el nombre de estas personas Anote nombre y luego sólo registre código. 3 en ch5	ch4a. Sexo	ch4b. Edad	1ch4c. Parentesco
1	Pedro	1	40	1
2	Graciela	2	38	2
3	Juan	1	14	3
4	Julia	2	12	3
5	Marcela	2	35	10
6	Julián	1	42	11
7	Rodrigo	1	69	6

Traslade desde la Hoja de Ruta los datos de las personas que actualmente viven con el niño seleccionado. Es decir, personas con código 1 o 3 en ch5.

Total Personas hoja de ruta:

p1. Nombre

p2. ¿Es [NOMBRE] hombre o mujer?
C/ Pregunte sólo si no es evidente

1. Hombre
2. Mujer

p3. ¿Qué edad tiene [NOMBRE]?
C/ Anote la edad en años cumplidos. Anote "0" en caso de niños menores de 1 año.

ck1. Orden CASEN

Si no hay personas de 0 a 18 años → Pasa a p5

8	Nombre	Sexo	Edad	ck1
1	Pedro			
2	Graciela			
3	Juan			
4	Julia			
5	Marcela			
6	Julián			
	Rodrigo			

Una vez que los datos fueron traspasados al módulo de residentes del cuestionario de Padres con las preguntas de este módulo, se construyó el "hogar actual del NNA" (hogar EANNA) el que se traspasa a la lengüeta del cuestionario de Padres, continuando con las preguntas para cada uno de los integrantes del hogar del NNA, como se observa en la siguiente figura.

Figura 4: Traspaso del hogar del NNA a la lengüeta

The diagram illustrates the data transfer process from the CASEN survey to the EANNA survey. It shows the data entry forms for both surveys and the resulting data tables.

CASEN Form: Includes questions p4, p5, p6, p7, p8, and p9. A table lists household members with columns for Orden CASEN, Nombre, Sexo, Edad, and O.S. (Orden EANNA).

Orden CASEN	Nombre	Sexo	Edad	O.S.	Orden EANNA
1	Pedro	1	40	1	1
2	Graciela	2	38	2	1
3	Juan	1	14	3	1
4	Julia	2	12	4	1
5	Marcela	2	35	5	2
6	Julían	1	42	6	2
7	Rodrigo	1	69	7	1

EANNA Form: Includes questions p12 and p13. A table lists household members with columns for Nombre, Sexo, Edad, O.S., p12, and p13.

Orden EANNA	Nombre	Sexo	Edad	O.S.	p12	p13
1	Pedro	1	40	1		
2	Graciela	2	38	2		
3	Juan	1	14	3		
4	Julia	2	12	4		
5	Rodrigo	1	69	5		

A callout box states: "Solo pasan a la lengüeta los integrantes del hogar del niño seleccionado" (Only the members of the selected household pass to the tab).

Es así como la variable orden, que refleja la posición en que aparece registrado cada integrante en la Encuesta, puede diferir entre el hogar Casen y el hogar EANNA, debido a la diferencia en su composición. Este proceso genera a lo menos 2 identificadores para realizar el ligado de las bases de datos EANNA. Estos identificadores son id_persona e id_hogar_eanna.